

## 5. 4 プランジャの交換

ポンプ部のプランジャシールを交換しても洗浄ブロックから溶媒が漏れる場合は、プランジャを交換してください。

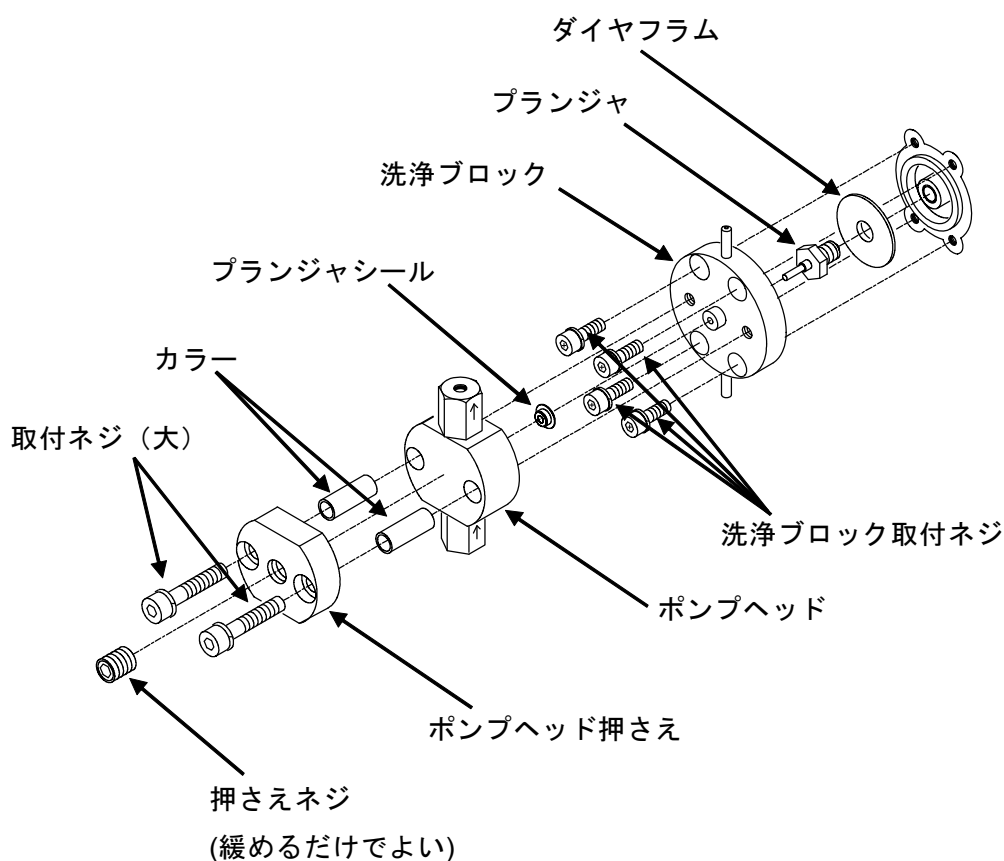
### 【用意するもの】

プランジャ	(品番：0019762)	必要数
両口スパナ 8×10 mm	(品番：-----)	1個 付属品
両口スパナ 12×14 mm	(品番：-----)	1個 付属品
六角レンチ 3 mm	(品番：-----)	1個 付属品
六角レンチ 4 mm	(品番：-----)	1個 付属品
オシネユ オン	(品番：0007337)	2個
ハンディコネクタ	(品番：0016566)	2個
純水またはエタノール		適量
溶媒瓶		1個
抵抗管	(品番：0005319)	1個

### 【手順】

- ① ポンプ部の送液を停止します。
- ② カラムが取り付けられている場合は取り外し、抵抗管を取り付けます。
- ③ 系内の溶媒を純水またはエタノールに置換します。
- ④ ストップバルブを閉じます。(「2.6 ストップバルブ」参照)
- ⑤ 両口スパナを用いて、ポンプヘッドの配管を取り外します。
- ⑥ 六角レンチ 4 mm を用いてポンプヘッド中央押さえネジを緩めた後、左右の取付ネジを取り外します。
- ⑦ ポンプヘッドをまっすぐに引き、取り外します。
- ⑧ 六角レンチ 3 mm を用いて、洗浄ブロック取付ネジを取り外します。
- ⑨ 洗浄ブロックをまっすぐに引き、取り外します。
- ⑩ 両口スパナを用いてプランジャを取り外し、新しいプランジャを取り付けます。
- ⑪ プランジャを取り外した時、装着してあるダイヤフラムに傷や裂け目がないか確認してください。傷や裂け目がある場合、新しいダイヤフラム(品番：0019056)と交換してください。

## 5. 4 プランジャの交換



- ⑫ 洗浄ブロックをまっすぐに押し込み、六角レンチ **3 mm** を用いて洗浄ブロック取付ネジを取り付けます。
- ⑬ ポンプヘッドをまっすぐに押し込みます。六角レンチ **4 mm** を用いてポンプヘッド押さえの左右の取付ネジを取り付けた後に、中央の押さえネジを締めます。
- ⑭ 両口スパナを用いて、配管を取り付けます。
- ⑮ パージを実行し、系内の純水またはエタノールを測定用溶媒に置換します。  
この時、配管接続部に漏れがないことを確認します。(「2.7 パージ機能」参照)



- ・ 系内の溶媒置換には溶媒の混和性を事前にご確認ください。
- ・ プランジャを取り付けるときは、ダイヤフラムにゆがみが生じないように注意してください。



パージを実行すると、ストップバルブが自動で開きます。