

5. 4 プランジャシールの交換

ポンプヘッドの後ろの洗浄ブロックから溶離液が漏れる場合は、プランジャールを交換してください。

【用意するもの】

プランジャール	(品番：0022406)	必要数
両口スパナ 1/4"×5/16"	(品番：-----)	1個 付属品
六角レンチ 3 mm	(品番：-----)	1個 付属品
プランジャール交換工具	(品番：0018524、0018525)	1組 付属品
ポンプ呼び水用配管	(品番：-----)	1個 付属品
ディスポシリンジ 20 mL	(品番：0008571)	1個 付属品

【手順】

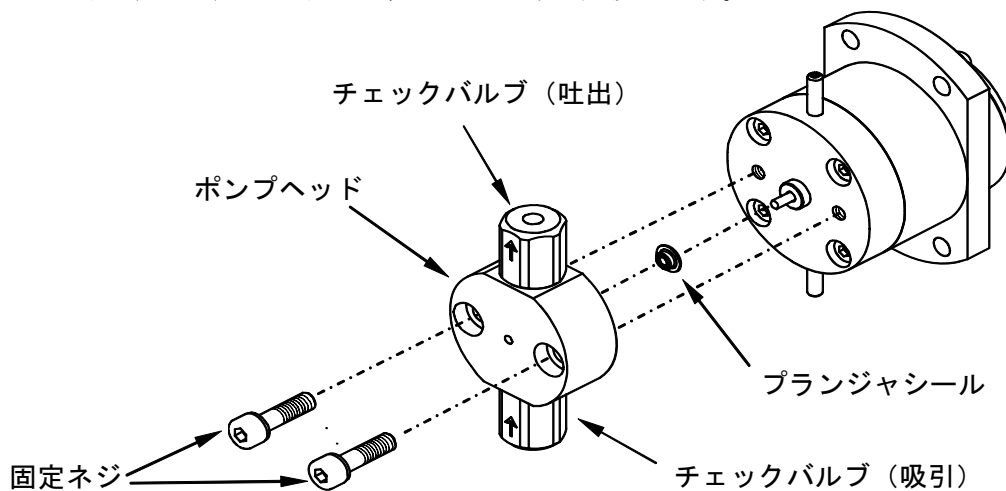
- ①操作部の **FLOW** キーを押し、ポンプの送液を停止します。
- ②操作部より以下の手順で、溶離液吸引配管の電磁弁を閉じます。
 - 1) モニタ画面表示時に **F3 (Unit)** キーを押します。
 - 2) ユニット選択画面で、テンキーから "**1**" (**Pump**) を入力し、**ENT** キーを押します。
 - 3) ポンプ画面で、**Eluent** にカーソルがあることを確認し、テンキーから "**3**" (**Stop**) を入力して、**ENT** キーを押します。
- ③本機正面左側のドアを開き、両口スパナ 1/4"を用いて、チェックバルブ（吐出）に接続された配管を外します。
- ④チェックバルブ（吸引）に接続された配管を外します。

5. 4 プランジャシールの交換

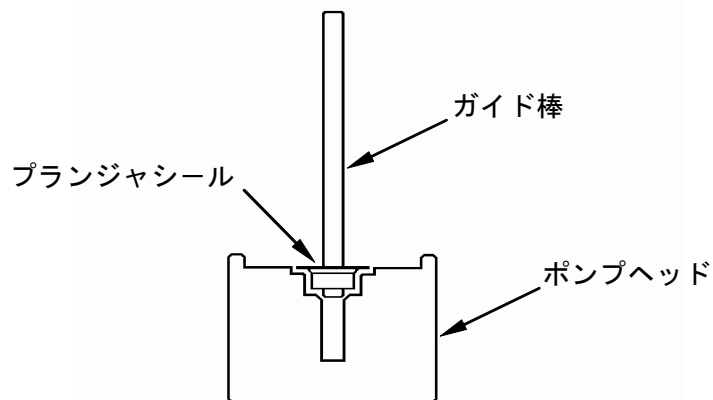
⑤六角レンチ 3 mm を用いてポンプヘッドの固定ネジ 2 本を取り外します。

⑥ポンプヘッドをまっすぐに引き出し、取り外します。

この時、プランジャに傷がないか確認します。プランジャに傷がある場合は、5.5 項 (P5-11) を参照して、プランジャも交換します。

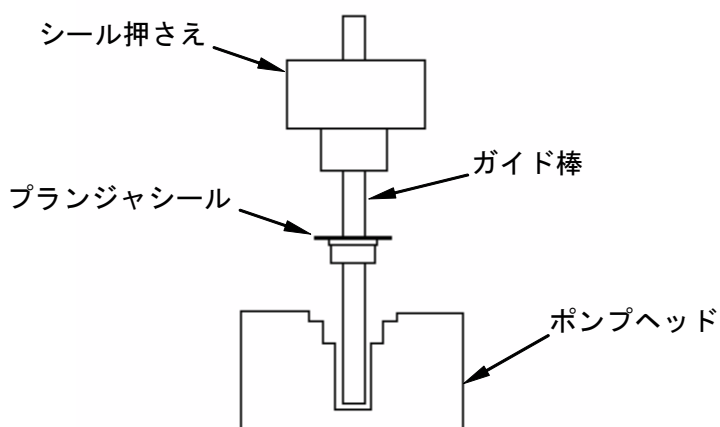


⑦ポンプヘッドに装着されているプランジャシールの穴に交換工具のガイド棒を差し込んで、プランジャシールを取り外します。



5. 4 プランジャシールの交換

- ⑧下図のようにプランジャシール交換工具のガイド棒に新しいプランジャシールをセットします。
- ⑨ガイド棒をポンプヘッドに差し込みます。(プランジャシールの挿入方向に注意してください)
- ⑩ガイド棒を垂直にたて、シール押さえでゆっくりプランジャシールをポンプヘッドに押し込みます。
- ⑪シール押さえを押さえたままガイド棒をまっすぐに抜きます。
- ⑫シール押さえを取り除きます。



- ⑬純水をしみこませたワイパなどで、プランジャの汚れを拭き取ります。
- ⑭ポンプヘッドをプランジャに、まっすぐに押し込みます。
- ⑮六角レンチ **3 mm** を用いて、ポンプヘッドの固定ネジ **2** 本を締め付けます。
- ⑯両口スパナ **1/4"** を用いて、チェックバルブ (吐出) に配管を取り付けます。
- ⑰チェックバルブ (吸引) に配管を取り付けます。
- ⑱操作部より以下の手順で、使用する溶離液を設定します。
 - 1) モニタ画面表示時に **F3 (Unit)** キーを押します。
 - 2) ユニット選択画面で、テンキーから **"1" (Pump)** を入力し、**ENT** キーを押します。
 - 3) ポンプ画面で、**Eluent** にカーソルがあることを確認し、テンキーから使用する溶離液の番号 (**1** または **2**) を入力して、**ENT** キーを押します。
- ⑲ポンプの呼び水を行い、ドレンバルブを左に回し開放した状態で **10** 分程度送液します。
- ⑳ドレンバルブを右に回して閉じ、送液圧力を確認します。