

TOYOPEARL®スクリーニング用カラム

---

**ToyoScreen®シリーズ**

# 取扱説明書



東ソー株式会社

## ご使用前に



- この製品を使用する前に、必ずこの取扱説明書をよくお読みのうえご理解ください。
- この取扱説明書は、いつも手元においてご使用ください。
- 製品本来の使用方法及び取扱説明書で指定した使用方法を守ってください。
- この取扱説明書の安全に関する指示に対しては、指示内容を理解の上、必ず従ってください。  
以上の指示を厳守してください。  
指示に従わないと、けが及び事故のおそれがあります。

### **【取扱説明書について】**

- 取扱説明書の内容は、製品の性能・機能の向上によって将来予告なしに変更することがあります。
- 取扱説明書の全部又は一部を無断で転載、複製することは禁止しています。
- 取扱説明書を紛失したときは、弊社営業担当者までお問合せください。
- 取扱説明書の内容に関しては万全を期していますが、万一不審な点、誤り及び記載漏れに気づいたときは、お手数ですが巻末の連絡先までご連絡ください。

## 安全上のご注意

- ご使用の前に、この“安全上のご注意”をよくお読みのうえ正しくお使いください。
- この項目は、いずれも安全に関する内容ですので、必ず守ってください。
- “警告”“注意”の意味は次のようになっています。

 <b>警告</b>	回避しないと、死亡又は重傷を招く可能性がある状況を示します。
 <b>注意</b>	回避しないと、軽傷を負うか又は物的損害が発生する危険な状況を示します。

### ご使用时

#### **警告**

- **火気厳禁**
  - 引火性のある溶媒を使用する場合、火気の使用は厳禁です。火災、爆発の原因になります。

#### **注意**

- **換気に注意を**
  - 引火性、毒性のある溶媒を使用する場合、十分換気をしないと火災、爆発、中毒の原因になります。
- **液漏れに注意を**
  - 溶媒などの液漏れは、感電、中毒、薬傷、火災、腐食などの原因になります。液漏れの場合は、適切な保護具を着用し、液を取り除いてください。

## 注意

### ● 保護具の着用を

- 有機溶媒及び酸などの溶離液を取扱う場合は、保護メガネ、手袋などの保護具をご使用ください。葉傷を負うおそれがあります。

### ● 取扱いに注意を

- 取扱いが不適切であると、カラムの性能を損なうことがあります。取扱いには十分ご注意ください。

### ● 適切な使用方法を

- このカラムは分離、精製などに用いるもので、それ以外の目的には使用しないでください。

### ● 圧力に注意を

- 急激な圧力上昇は、カラムの性能を損なう原因になります。また、カラム部材の耐圧は 1 MPa です。それ以上の圧力で使用した場合、カラムの破裂、ゲルの飛散などの可能性がありますので、規定以上の圧力にならないようご注意ください。適切な保護具を着用し、十分注意して作業を行ってください。

### ● 分離精製物の取扱いに注意を

- 得られた分離精製物又は精製溶液を製品及び中間体として使用する場合は、十分にその安全性の確認を行ってご使用ください。

### ● 処分には適切な処置を

- 廃棄する場合は、産業廃棄物として適切な処置を行ってください。

## 取扱い上のご注意（出荷溶媒に関する注意）

応急処置	吸入した場合	<ul style="list-style-type: none"> <li>• 空気の新鮮な場所に移動してうがいを行い、医師の手当てを受ける<sup>a)</sup>。</li> <li>• 空気の新鮮な場所に移動してうがいを行う<sup>b)</sup>。</li> </ul>
	皮膚に付着した場合	<ul style="list-style-type: none"> <li>• 水などで洗い流し医師の手当てを受ける。</li> </ul>
	眼に入った場合	<ul style="list-style-type: none"> <li>• 流水で15分以上洗眼する。その際は瞼を開き水が全面にゆきわたるように行う。</li> <li>• 医師の手当てを受ける。</li> </ul>
	飲み込んだ場合	<ul style="list-style-type: none"> <li>• 口腔を水洗し、医師の手当てを受ける。</li> </ul>
取扱い及び保管上の注意	火気などの注意	<ul style="list-style-type: none"> <li>• 火気の使用を禁じ火花の発生を防止するための防爆工具の使用及び接地などを行う。</li> </ul>
	換気	<ul style="list-style-type: none"> <li>• 許容濃度以下に保つような設備で換気する<sup>a)</sup>。</li> </ul>
	身入り容器の取扱い	<ul style="list-style-type: none"> <li>• 容器は破損につながる粗暴な取扱いをしない<sup>a)</sup>。</li> </ul>
	身体の洗浄	<ul style="list-style-type: none"> <li>• 取扱い後は顔、手、口などを水洗する<sup>a)</sup>。</li> </ul>
	取扱い時の保護具	<ul style="list-style-type: none"> <li>• 取扱いの際は耐油性手袋、保護メガネ及び有機ガス用保護マスク、保護衣、長靴などを着用する<sup>a)</sup>。</li> <li>• 取扱いの際はゴム製手袋、保護メガネなどを着用する<sup>b)</sup>。</li> </ul>
	危険有害物などの保管	<ul style="list-style-type: none"> <li>• 火気、加熱などに注意して保管する<sup>a)</sup>。</li> <li>• その他のものと分けし、漏れ、飛散、こぼれなどに注意して保管する。</li> </ul>
	保管温度条件	<ul style="list-style-type: none"> <li>• 0℃付近で凍結することがあるので保管温度に注意する。</li> </ul>
廃棄上の注意	処分方法	<ul style="list-style-type: none"> <li>• 廃棄する場合は認定を受けた産業廃棄物処分業者に委託する<sup>a)</sup>。</li> </ul>
	一般的な留意事項など	<ul style="list-style-type: none"> <li>• 処分作業は取扱い及び保管上の注意事項に留意して行う。</li> </ul>
<p>注<sup>a)</sup> 出荷溶媒；20%エタノール水溶液  品名：ToyoScreen DEAE-650M、ToyoScreen SuperQ-650M、ToyoScreen QAE-550C、ToyoScreen GigaCap Q-650M、ToyoScreen Q-600C AR、ToyoScreen GigaCap DEAE-650M、ToyoScreen NH<sub>2</sub>-750F、ToyoScreen CM-650M、ToyoScreen GigaCap CM-650M、ToyoScreen SP-650M、ToyoScreen SP-550C、ToyoScreen MegaCap II SP-550EC、ToyoScreen GigaCap S-650M、ToyoScreen AF-Chelate-650M、ToyoScreen AF-Blue HC-650M、ToyoScreen AF-Red-650M、ToyoScreen AF-Heparin HC-650M、ToyoScreen AF-rProtein A-650F、ToyoScreen AF-rProtein A HC-650F、ToyoScreen MX-Trp-650M</p> <p>注<sup>b)</sup> 出荷溶媒；1.8 mol/L 硫酸アンモニウム水溶液  品名：ToyoScreen Ether-650M、ToyoScreen Phenyl-650M、ToyoScreen Butyl-650M、ToyoScreen Hexyl-650C、ToyoScreen PPG-600M、ToyoScreen Butyl-600M、ToyoScreen SuperButyl-550C</p> <p>注<sup>c)</sup> 出荷溶媒；3.6 mol/L 硫酸アンモニウム水溶液  品名：ToyoScreen Phenyl-600M</p>		

## 取扱い上のご注意（充填剤に関する注意）

応急処置	吸入した場合	<ul style="list-style-type: none"> <li>• 空気の新鮮な場所へ移動してうがいを行う。</li> </ul>
	皮膚に付着した場合	<ul style="list-style-type: none"> <li>• 水などで洗い流す。</li> </ul>
	眼に入った場合	<ul style="list-style-type: none"> <li>• 流水で 15 分以上洗眼する。その際は顔を開き水が全面にゆきわたるように行う。</li> <li>• 医師の手当てを受ける。</li> </ul>
	飲み込んだ場合	<ul style="list-style-type: none"> <li>• 口腔を水洗し、医師の手当てを受ける。</li> </ul>
取扱い及び保管上の注意	火気などの注意	<ul style="list-style-type: none"> <li>• 火気の使用を禁じ火花の発生を防止するための防爆工具の使用及び接地などを行う。</li> </ul>
	換気	<ul style="list-style-type: none"> <li>• 換気設備などで換気する。</li> </ul>
	身体の洗浄	<ul style="list-style-type: none"> <li>• 身体に付着した場合には、水で洗い流す。</li> </ul>
	取扱い時の保護具	<ul style="list-style-type: none"> <li>• 取扱いの際はゴム製手袋、保護メガネ及び防じんマスクを着用する。</li> </ul>
廃棄上の注意	処分方法	<ul style="list-style-type: none"> <li>• 廃棄する場合は認定を受けた産業廃棄物処分業者に委託する。</li> </ul>
	一般的な留意事項など	<ul style="list-style-type: none"> <li>• 処分作業は取扱い及び保管上の注意事項に留意して行う。</li> </ul>
	処分上の注意	<ul style="list-style-type: none"> <li>• ToyoScreen DEAE-650M、ToyoScreen SuperQ-650M、ToyoScreen QAE-550C、ToyoScreen GigaCap Q-650M、ToyoScreen Q-600C AR、ToyoScreen GigaCap DEAE-650M、ToyoScreen NH<sub>2</sub>-750F、ToyoScreen AF-Chelate-650M、ToyoScreen AF-Heparin HC-650M及びToyoScreen MX-Trp-650Mを焼却処分する場合は窒素酸化物ガスを発生するので排ガス対策を行う。</li> <li>• ToyoScreen SP-650M、ToyoScreen SP-550C、ToyoScreen MegaCap II SP-550EC及びToyoScreen GigaCap S-650Mを焼却処分する場合は硫黄酸化物ガスを発生するので排ガス対策を行う。</li> <li>• ToyoScreen AF-Red-650M、ToyoScreen AF-Blue HC-650M、ToyoScreen AF-rProtein A-650 F 及びToyoScreen AF-rProtein A HC-650 F を焼却処分する場合は窒素酸化物ガス及び硫黄酸化物ガスを発生するので排ガス対策を行う。</li> </ul>
注記 可燃性充填剤（ビニル共重合物）		

## 目 次

1. はじめに .....	1
2. カラムの種類 .....	1
3. カラム各部の名称 .....	2
4. カラムの取付け、取りはずし法 .....	3
5. 装置への接続 .....	4
6. 溶媒選択の注意事項 .....	5
7. 使用流速 .....	5
8. 保 存 .....	5
9. 注 意 点 .....	6
10. 保 証 .....	6

## 1. はじめに

ToyoScreen シリーズは、中速液体クロマトグラフィー用充填剤である TOYOPEARL を充填したスクリーニング用カラムで、目的に合った TOYOPEARL の選定、たんぱく質、核酸などの精製条件検討に適しています。

## 2. カラムの種類

ToyoScreen シリーズには、1 mL 及び 5 mL の 2 種類のカラム容量があり、目的に応じて使い分けが可能です。

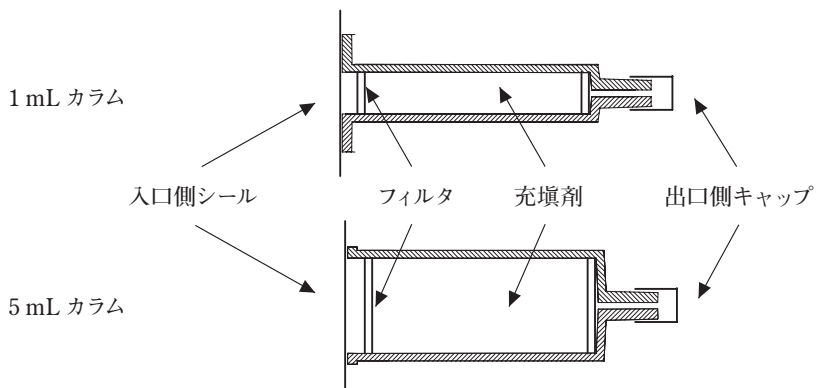
カラム容量	(内径) × (長さ)	使用目的
1 mL カラム	6.4 mm × 3 cm	TOYOPEARL の選定 精製純度及び回収率の初期検討 少量精製
5 mL カラム	14.6 mm × 3 cm	TOYOPEARL の選定 精製純度及び回収率の初期検討 精製条件の詳細検討 少量精製 試料負荷量の初期検討 (詳細検討につきましては、より長いカラム {TOYOPEARLPAK (内径 22 mm × 長さ 20 cm) など} で行ってください)

ToyoScreen シリーズには、イオン交換クロマトグラフィー用 (IEC タイプ)、疎水クロマトグラフィー用 (HIC タイプ)、アフィニティクロマトグラフィー用 (AFC タイプ) 又はミックスモードクロマトグラフィー用 (MX タイプ) の TOYOPEARL が充填されています。

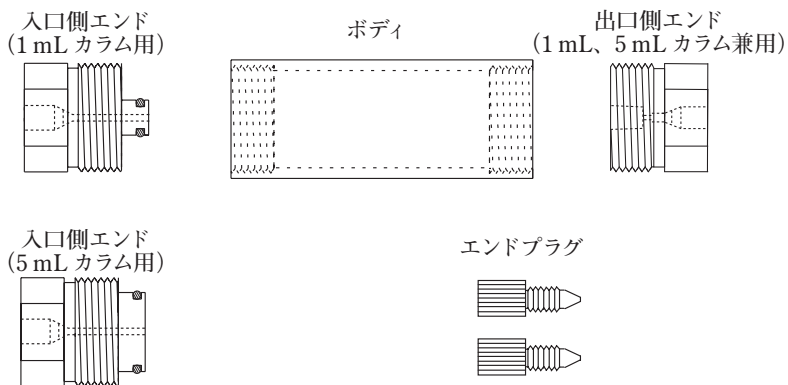
IEC タイプ	HIC タイプ	AFC タイプ	MX タイプ
DEAE-650M	Ether-650M	AF-Chelate-650M	MX-Trp-650M
SuperQ-650M	Phenyl-650M	AF-Blue HC-650M	
GigaCap Q-650M	Butyl-650M	AF-Red-650M	
QAE-550C	Hexyl-650C	AF-Heparin HC-650M	
Q-600C AR	PPG-600M	AF-rProtein A-650 F	
GigaCap DEAE-650M	Phenyl-600M	AF-rProtein A HC-650 F	
NH <sub>2</sub> -750F	Butyl-600M		
CM-650M	SuperButyl-550C		
GigaCap CM-650M			
SP-650M			
SP-550C			
MegaCap II SP-550EC			
GigaCap S-650M			



### 3. カラム各部の名称



ToyoScreen は別売りの専用ホルダ (ToyoScreen Holder、品番 0021400) に装着して使用します。ホルダは次に示す部品から構成されています。

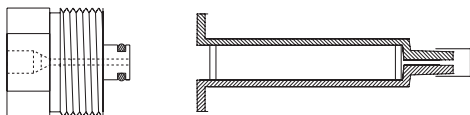


## 4. カラムの取付け、取りはずし法

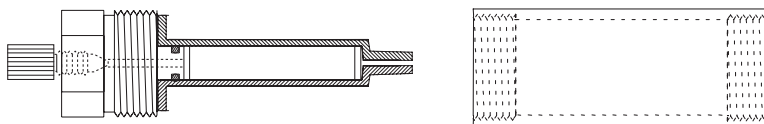
次に示す手順に従い取付け、取りはずしを行います。この際、カラム内部のフィルタを指などで押すとカラム性能が低下することがありますのでご注意ください。

- 1) カラム入口側シールをはがし、ホルダの入口側エンドを装着します。装着はカラム出口側キャップを取り付けたまま、ホルダの入口側エンドの貫通穴を解放した状態でゆっくりと行ってください（カラム出口側キャップを取りはずしてしまった場合はカラム出口を指などでふさいで行ってください）。

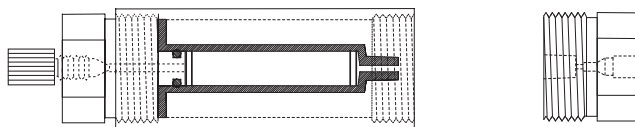
誤った場合、カラム内に気泡が混入することがありますのでご注意ください。また、ホルダの入口側エンドを勢いよく装着すると、ホルダの入口側エンドから液が飛び出すことがありますのでご注意ください。



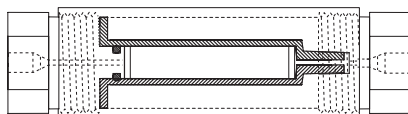
- 2) ホルダの入口側エンドにエンドプラグを取り付けた後、カラム出口側キャップをゆっくりと取りはずし、ホルダボディに手締めでねじ込みます。



- 3) ホルダ出口側エンドをホルダボディに手締めでねじ込みます。



- 4) エンドプラグを取りはずした後、“5. 装置への接続”に従って、装置へ接続してください。



取りはずしは両端のエンドプラグを取りはずした状態で、ホルダの両側エンドを緩めることによって行ってください。

## 5. 装置への接続

### 5-1 カラム部品の接続方法

カラムは 1/16 インチ配管に接続して使用します。接続用のオシネプラグ、フェラルなどに金属製のものをご使用になるとカラムを傷める可能性があります。接続には別売りの樹脂製のハンディコネクタ（ポリエーテルエーテルケトン、PEEK）（品番 0016566）をご使用ください。

また、FPLC システムへの接続には別売りの T-F ユニオン（品番 0020028）をご使用ください。

注記 “FPLC” は GE ヘルスケアバイオサイエンス社の登録商標です。

### 5-2 カラムの通液方向

カラムラベルの Flow の矢印方向でご使用ください。

### 5-3 気泡の混入防止

カラムを装置に取り付ける際又は取りはずす際には、カラム内に空気を入れないよう十分注意を払い、必ず装置の全配管系の気泡を除いた後、カラムを装置に取り付けてください。

カラム内に気泡を入れますとチャネリングなどによって性能が低下します。

### 5-4 装置への接続

出口側エンドに装置送液配管を接続し、ポンプを起動して溶媒で入口側エンド付近の気泡を押し出してください。

このとき、急激な加圧及び送液は、カラムの性能低下を引き起こすことがありますので、溶媒は推奨流速以下で送液してください。

入口側エンドから気泡が出ないことを確かめた後、カラムを正常な通液方向に接続してください。

なお、接続する検出器によっては、配管抵抗によるカラム背圧力が高くなる場合がありますので配管を交換するか流速を下げてご使用ください。

### 5-5 操作開始前

カラムを接続後、送液開始の際、急激な加圧はカラムの性能低下を招きますので避けてください。特に急激な圧力の立ち上がりを起こす送液ポンプは使用しないでください。

### 5-6 操作終了後

操作終了後はポンプが止まり液の流出が完全に停止するまでは装置、カラム及び検出器をはずさないでください。送液が停止しないうちに装置からカラムをはずしますと急激な圧力変動がカラムにかかり、カラムの性能劣化の原因となります。

## 6. 溶媒選択の注意事項

### 6-1 溶媒の粘度

粘度の高い溶媒を用いるときは、圧力損失が大きくなり、カラムの劣化原因となりますので、流速を低めに設定してください。

### 6-2 溶媒中の不純物

ゴーストピークの原因となりますので、溶媒はできるだけ純度の高い試薬を用いて調製してください。

### 6-3 試料の溶解

試料が完全に溶解する溶媒を選択してください。試料が完全に溶解していないものを注入すると、配管内又はカラム内でのつまり、充填剤及びカラム性能の劣化原因となります。

### 6-4 脱気操作

脱気が不十分で気泡が発生しカラムに混入した場合、カラム劣化の原因となるおそれがありますので溶離液は十分に脱気を行ってください。カラム内でわずかな量の気泡が発生した場合には十分に脱気した溶媒（蒸留水）を流すことで回復します。

## 7. 使用流速

使用流速は、分離能、測定時間、カラム耐久性などを考慮して選択されます。流速が高いほど測定時間は短くなりますが、トップオフ現象（カラムの液入口側に隙間の空く現象）が起こりやすくなります。

推奨流速は次のとおりです。

カラム容量	推奨流速	上限流速
1 mL	0.2～1 mL/min	4 mL/min
5 mL	1～5 mL/min	20 mL/min

流速は蒸留水、25℃を基準としています。

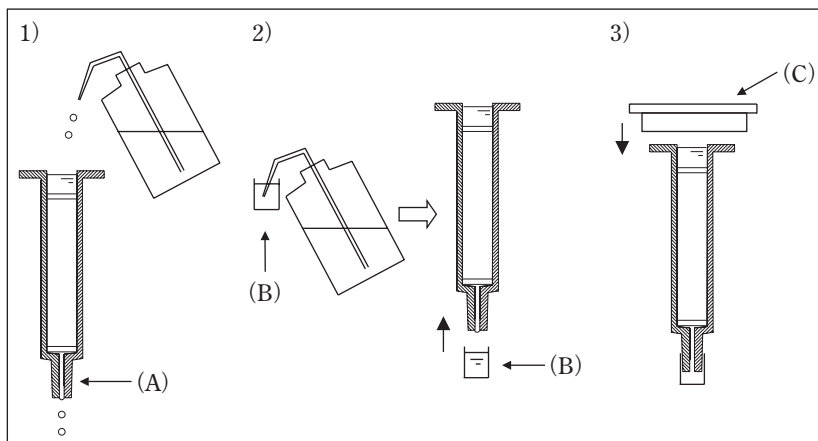
## 8. 保 存

カラムは水で洗浄した後、20%エタノール水溶液に置換し、エンドプラグを取り付けて、直射日光を避け、ラベルに記載した温度で保存してください。

また、カラムをホルダから取りはずして保存する際には、1.8 mol/L 硫酸アンモニウム（HICタイプ）又は20%エタノール水溶液（IECタイプ、AFCタイプ及びMXタイプ）に置換し、附属の保存用キャップを次に示す手順でカラムに取り付けてください。

- 1) カラム上部に水を満たします。カラム下部から重力によって液滴が滴下し、カラム出口部分 (A) に気泡がないことをご確認ください。
- 2) 出口側キャップ (B) に洗瓶を用いて水を満たし、カラムに取り付けます。
- 3) 保存用キャップ (C) をカラムに取り付けます。

上記の方法に従って保存し、充填剤を乾燥させないようにご注意ください。充填剤の乾燥は、充填剤及びカラム性能の劣化原因となります。



## 9. 注意点

ToyoScreen MX-Trp-650M に関しては、酸化剤との接触及び直射日光などの照射を避け、遮光して保存してください。また使用に際して、酸化剤との接触及び直射日光などの照射を避けてご使用ください。

## 10. 保証

製品到着後、2週間以内に次の事項に関するご連絡がない場合には、良品として受領したとみなします。もし、不良品を受け取られた場合には、速やかに交換いたします。

- ・ 損傷  
受け取った製品及び包装が破損していないかご確認ください。
- ・ カラム内の乾燥  
カラム内部が乾燥していないかご確認ください。

ToyoScreen シリーズ製品一覧

品番	製品名称	包装単位
0021360	ToyoScreen DEAE-650M	1 mL×6 本
0021361	ToyoScreen DEAE-650M	5 mL×6 本
0021362	ToyoScreen SuperQ-650M	1 mL×6 本
0021363	ToyoScreen SuperQ-650M	5 mL×6 本
0021364	ToyoScreen QAE-550C	1 mL×6 本
0021365	ToyoScreen QAE-550C	5 mL×6 本
0021859	ToyoScreen GigaCap Q-650M	1 mL×6 本
0021860	ToyoScreen GigaCap Q-650M	5 mL×6 本
0021992	ToyoScreen Q-600C AR	1 mL×6 本
0021993	ToyoScreen Q-600C AR	5 mL×6 本
0021366	ToyoScreen CM-650M	1 mL×6 本
0021367	ToyoScreen CM-650M	5 mL×6 本
0021951	ToyoScreen GigaCap CM-650M	1 mL×6 本
0021952	ToyoScreen GigaCap CM-650M	5 mL×6 本
0021368	ToyoScreen SP-650M	1 mL×6 本
0021369	ToyoScreen SP-650M	5 mL×6 本
0021370	ToyoScreen SP-550C	1 mL×6 本
0021371	ToyoScreen SP-550C	5 mL×6 本
0021870	ToyoScreen MegaCap II SP-550EC	1 mL×6 本
0021871	ToyoScreen MegaCap II SP-550EC	5 mL×6 本
0021868	ToyoScreen GigaCap S-650M	1 mL×6 本
0021869	ToyoScreen GigaCap S-650M	5 mL×6 本
0021372	ToyoScreen Ether-650M	1 mL×6 本
0021373	ToyoScreen Ether-650M	5 mL×6 本
0021374	ToyoScreen Phenyl-650M	1 mL×6 本
0021375	ToyoScreen Phenyl-650M	5 mL×6 本
0021376	ToyoScreen Butyl-650M	1 mL×6 本
0021377	ToyoScreen Butyl-650M	5 mL×6 本
0021378	ToyoScreen Hexyl-650C	1 mL×6 本
0021379	ToyoScreen Hexyl-650C	5 mL×6 本
0021380	ToyoScreen PPG-600M	1 mL×6 本
0021381	ToyoScreen PPG-600M	5 mL×6 本
0021494	ToyoScreen Butyl-600M	1 mL×6 本
0021495	ToyoScreen Butyl-600M	5 mL×6 本
0021892	ToyoScreen Phenyl-600M	1 mL×6 本
0021893	ToyoScreen Phenyl-600M	5 mL×6 本
0021382	ToyoScreen SuperButyl-550C	1 mL×6 本
0021383	ToyoScreen SuperButyl-550C	5 mL×6 本
0021384	ToyoScreen AF-Chelate-650M	1 mL×6 本
0021385	ToyoScreen AF-Chelate-650M	5 mL×6 本
0021386	ToyoScreen AF-Blue HC-650M	1 mL×6 本
0021387	ToyoScreen AF-Blue HC-650M	5 mL×6 本
0021388	ToyoScreen AF-Red-650M	1 mL×6 本
0021389	ToyoScreen AF-Red-650M	5 mL×6 本
0021390	ToyoScreen AF-Heparin HC-650M	1 mL×6 本
0021391	ToyoScreen AF-Heparin HC-650M	5 mL×6 本
0022809	ToyoScreen AF-rProtein A-650 F	1 mL×5 本
0022810	ToyoScreen AF-rProtein A-650 F	5 mL×1 本
0022811	ToyoScreen AF-rProtein A-650 F	5 mL×5 本
0022824	ToyoScreen MX-Trp-650M	1 mL×6 本
0022825	ToyoScreen MX-Trp-650M	5 mL×6 本
0022872	ToyoScreen GigaCap DEAE-650M	1 mL×6 本
0022873	ToyoScreen GigaCap DEAE-650M	5 mL×6 本

品番	製品名称	包装単位
0023436	ToyoScreen AF-rProtein A HC-650F	1 mL×1 本
0023430	ToyoScreen AF-rProtein A HC-650F	1 mL×5 本
0023431	ToyoScreen AF-rProtein A HC-650F	5 mL×1 本
0023432	ToyoScreen AF-rProtein A HC-650F	5 mL×5 本
0023443	ToyoScreen NH <sub>2</sub> -750F	1 mL×6 本
0023444	ToyoScreen NH <sub>2</sub> -750F	5 mL×6 本
0021392	ToyoScreen A-IEC (DEAE-650M、SuperQ-650M、QAE-550C、 GigaCap Q-650M、Q-600C AR)	1 mL×5 グレード ×1 本
0021393	ToyoScreen A-IEC (DEAE-650M、SuperQ-650M、QAE-550C、 GigaCap Q-650M、Q-600C AR)	5 mL×5 グレード ×1 本
0021394	ToyoScreen C-IEC (CM-650M、SP-650M、SP-550C、 GigaCap CM-650M、GigaCap S-650M)	1 mL×5 グレード ×1 本
0021395	ToyoScreen C-IEC (CM-650M、SP-650M、SP-550C、 GigaCap CM-650M、GigaCap S-650M)	5 mL×5 グレード ×1 本
0021396	ToyoScreen IEC (GigaCap Q-650M、SuperQ-650M、Q-600C AR、 GigaCap CM-650M、GigaCap S-650M、SP-550C)	1 mL×6 グレード ×1 本
0021397	ToyoScreen IEC (GigaCap Q-650M、SuperQ-650M、Q-600C AR、 GigaCap CM-650M、GigaCap S-650M、SP-550C)	5 mL×6 グレード ×1 本
0021398	ToyoScreen HIC (PPG-600M、Butyl-600M、Phenyl-650M、 Butyl-650M、Phenyl-600M、Hexyl-650C)	1 mL×6 グレード ×1 本
0021399	ToyoScreen HIC (PPG-600M、Butyl-600M、Phenyl-650M、 Butyl-650M、Phenyl-600M、Hexyl-650C)	5 mL×6 グレード ×1 本
0021400	ToyoScreen Holder	ボディ、エンド (入口側 1mL用)、エンド (入口側 5mL用)、 エンド (出口側) 各1個、エンドプラグ 2個

以下の名称は東ソー株式会社の日本、米国、欧州共同体などにおける登録商標です。

TSKgel、TSKgel SuperMultipore、TSKgel STAT、BioAssist、Lipopropak、TOYOPEARL、  
ToyoScreen、TOYOPEARL GigaCap、TOYOPEARL MegaCap、TOYOPAK、EcoSEC

以下の名称は東ソー株式会社の日本における登録商標です。

バイオアシスト、Enviropak/エンバイロパック、Enviropak/エンビロパック、リポプロバック、  
エナントチオ/Enantio、TSKgel SuperOligo、SuperOligo、NPR、トヨパール、  
トヨパールメガキャップ、トヨパールパック/TOYOPEARLPAK、  
PStQuick、マイシヨリディスク

HLCは東ソー株式会社の日本及び中国における登録商標です。



TOSOH

## 東ソー株式会社 バイオサイエンス事業部

東京本社	営業部	☎(03)5427-5180	〒105-8623	東京都港区芝3-8-2
大阪支店	バイオサイエンスG	☎(06)6209-1948	〒541-0043	大阪市中央区高麗橋4-4-9
名古屋支店	バイオサイエンスG	☎(052)211-5730	〒460-0008	名古屋市中区栄1-2-7
福岡支店		☎(092)781-0481	〒810-0001	福岡市中央区天神1-13-2
山口営業所		☎(0834)63-9888	〒746-0015	山口県周南市清水1-6-1
カスタマーサポートセンター		☎(0120)17-1200	〒252-1123	神奈川県綾瀬市早川2743-1

Printed in Japan

T1405-200