

不锈钢色谱柱用
TSKgel guardgel 系列保护柱

使用说明书





东曹株式会社

安全注意事项

为防止财产损失、确保个人安全，请在使用本产品之前，仔细通读本说明书。

[注意标签]

标签	说明
 警告	警告用户可能存在严重受伤或死亡的危险。
 注意	警告用户可能存在设备损坏或受伤的危险。

警告

■ 远离火源

使用易燃溶剂时，请务必小心。否则可能会导致火灾、爆炸或中毒。

注意

■ 使用环境必须通风良好

如果通风不良，易燃或有毒溶剂可能会导致火灾、爆炸或中毒。

■ 请勿喷洒溶剂

溶剂发生喷洒或泄漏可能会导致火灾、触电、中毒、受伤以及腐蚀。
清除漏出的溶剂时，请佩戴合适的护具。

■ 请佩戴护目镜和防护手套

有机溶剂和酸属于有害物质，切勿直接接触皮肤。

■ 请小心处理包装

处理不当可能会导致产品破裂或溶剂飞溅。

■ 请勿将本产品用于其他目的

本产品仅可用于分离和提纯，请勿用于其他用途。

■ 请确认化合物的安全性

请确认分离和提纯后的化合物和溶剂安全可靠。

■ 正确废弃

请根据当地法律法规正确废弃。

注

■ 请妥善保管本说明书，以便日后参阅。

目 录

1. 简介	1
2. TSKgel guardgel 和 TSKgel guardgel kit 的规格.....	1
2-1 TSKgel guardgel.....	1
2-2 TSKgel guardgel kit	2
2-3 柱套和筛板.....	2
3. 保护柱的使用方法	3
4. 保护柱装填.....	3

1. 简介

如果样品中含有易被填料吸收的杂质，则会在色谱柱的进口侧逐渐聚集，进而降低柱效。此时，可以在分析柱之前连接保护柱，防止分析柱受到污染。尤其是在分离生物大分子时，为了最大限度地应对这类问题，请尽可能地使用保护柱。

2. TSKgel guardgel 和 TSKgel guardgel kit 的规格

2-1 TSKgel guardgel

货号	产品名称	体积 (mL)	对应的分析柱	出厂溶剂
07207 07208 13070	TSKgel guardgel DEAE-5PW TSKgel guardgel SP-5PW TSKgel guardgel CM-5PW	5	TSKgel DEAE-5PW TSKgel SP-5PW TSKgel CM-5PW	甲醇/水 (50/50)
07643 07645 07647 07649	TSKgel guardgel SP-SW TSKgel guardgel QAE-SW TSKgel guardgel DEAE-SW TSKgel guardgel CM-SW	5	TSKgel SP-2SW TSKgel QAE-2SW TSKgel DEAE-2SW TSKgel DEAE-3SW TSKgel CM-2SW TSKgel CM-3SW	CH ₃ CN (吸干)
07651 08644	TSKgel guardgel Phenyl-5PW TSKgel guardgel Ether-5PW	5	TSKgel Phenyl-5PW TSKgel Ether-5PW	甲醇/水 (50/50)
13130	TSKgel guardgel HA-1000	5	TSKgel HA-1000	10 mmol/L 磷酸缓冲溶液 (pH 6.8)
08648 13122 13124 13126 13128	TSKgel guardgel Chelate-5PW TSKgel guardgel Heparin-5PW TSKgel guardgel Blue-5PW TSKgel guardgel Boronate-5PW TSKgel guardgel ABA-5PW	5	TSKgel Chelate-5PW TSKgel Heparin-5PW TSKgel Blue-5PW TSKgel Boronate-5PW TSKgel ABA-5PW	H ₂ O

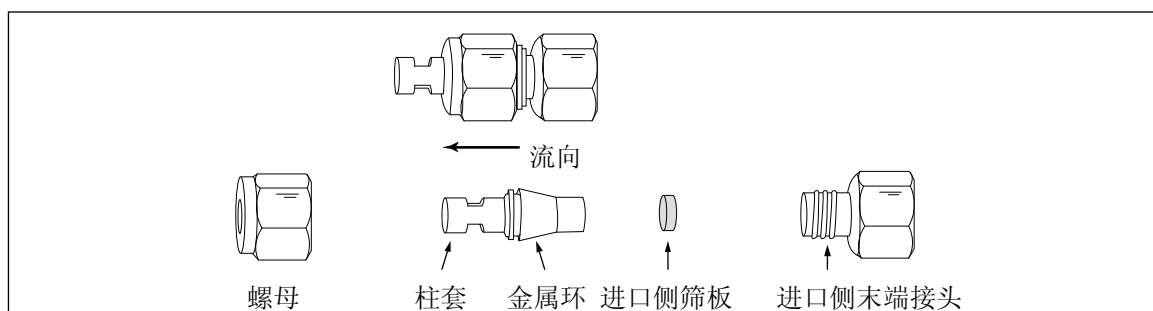
2-2 TSKgel guardgel kit

货号	产品名称	Kit (套装) 组成*
07210	TSKgel guardgel DEAE-5PW kit	TSKgel guardgel DEAE-5PW
07211	TSKgel guardgel SP-5PW kit	TSKgel guardgel SP-5PW
13069	TSKgel guardgel CM-5PW kit	TSKgel guardgel CM-5PW
07644	TSKgel guardgel SP-SW kit	TSKgel guardgel SP-SW
07646	TSKgel guardgel QAE-SW kit	TSKgel guardgel QAE-SW
07648	TSKgel guardgel DEAE-SW kit	TSKgel guardgel DEAE-SW
07650	TSKgel guardgel CM-SW kit	TSKgel guardgel CM-SW
07652	TSKgel guardgel Phenyl-5PW kit	TSKgel guardgel Phenyl-5PW
08643	TSKgel guardgel Ether-5PW kit	TSKgel guardgel Ether-5PW
13129	TSKgel guardgel HA-1000 kit	TSKgel guardgel HA-1000
08647	TSKgel guardgel Chelate-5PW kit	TSKgel guardgel Chelate-5PW
13121	TSKgel guardgel Heparin-5PW kit	TSKgel guardgel Heparin-5PW
13123	TSKgel guardgel Blue-5PW kit	TSKgel guardgel Blue-5PW
13125	TSKgel guardgel Boronate-5PW kit	TSKgel guardgel Boronate-5PW
13127	TSKgel guardgel ABA-5PW kit	TSKgel guardgel ABA-5PW

*包含柱套、筛板和接头。

2-3 柱套和筛板

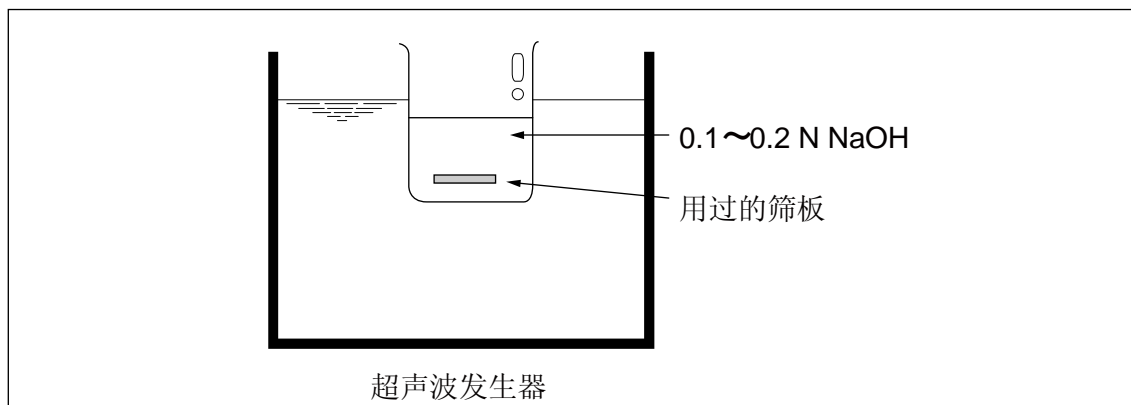
产品名称	说明
TSKgel guardgel holder (柱套)	空柱: 6 mm (I.D.) × 1 cm (L) 备用筛板 (2 件)
TSKgel guardgel frits (筛板)	进口侧筛板 (10 件)



TSKgel guardgel holder (空柱) 部件图

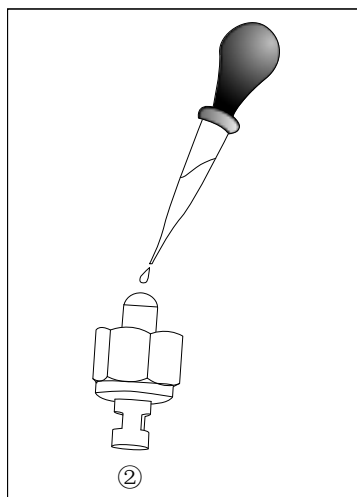
3. 保护柱的使用方法

- (1) 使用前需要安装保护柱套装。请将柱套完全插入进口侧的末端接头，然后拧紧金属环。
- (2) 将保护柱安装到进样阀和分析柱之间。
- (3) 日常使用时，请每周替换一次保护柱中的填料和进口侧筛板。用过的筛板可以放在 0.1~0.2 N NaOH 溶液中，超声波清洗。

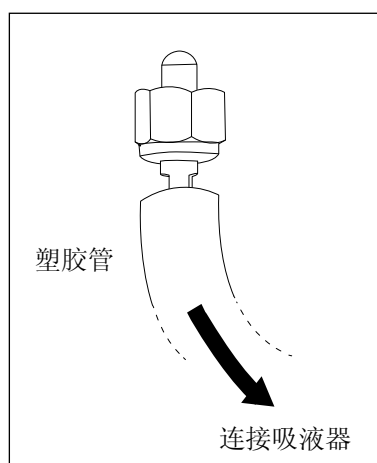


4. 保护柱装填

- (1) 加入 5~10 mL 的出厂溶剂后，搅拌 TSKgel guardgel 填料。
- (2) 使用滴管将填料注入到空柱中。

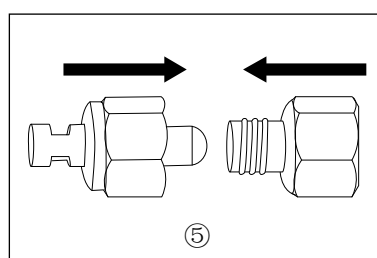


(3) 使用带有塑胶管的吸液器吸走溶剂。



(4) 再次滴满填料。如果此步骤仍没有完成装填，请重复 (3) 和 (2)。

(5) 用进口侧末端接头拧紧金属环。



(6) 将保护柱连接到系统，然后使用最低 1 mL/min 的流速注入超纯水或低浓度的缓冲溶液，清除保护柱中的空气。

* 由于无法取下出口侧的筛板，请确保进液方向正确。

东曹（上海）生物科技有限公司
上海市徐汇区虹梅路 1801 号 A 区

凯科国际大厦 1001 室

电话：021-3461-0856

传真：021-3461-0858

E-mail: info@tosoh.com.cn

网址: <http://www.separations.asia.tosohbioscience.com/home-cn>

TSKgel, TSKgel SuperMultipore, TSKgel STAT, BioAssist, Lipopropak, TOYOPEARL, ToyoScreen, TOYOPEARL GigaCap, TOYOPEARL

MegaCap, TOYOPAK 以及 EcoSEC 是东曹株式会社在日本, 中国, 美国, 欧盟等的注册商标。

HLC 是东曹株式会社在日本和中国的注册商标。

未经东曹株式会社的书面许可, 禁止影印或复印本书的全部或部分内容。

本书中的内容如有更改, 恕不另行通知。