

5. 6 6方バルブのロータシールとステータの交換

オートサンプラ部の注入量の再現性低下や、ードルからの液漏れ発生の場合には、6方バルブ（試料注入バルブ）のロータシール、ステータを確認し傷がある場合には交換してください。なお、同時にサンプラ4方バルブのロータシール、ステータを交換する場合は「5.7 4方バルブのロータシールとステータの交換」を参照してください。

【用意するもの】

ロータシール	(品番：0016415)	必要数
ステータ	(品番：0016451)	必要数
両口スパナ 8×10 mm	(品番：-----)	1個 付属品
両口スパナ 1/4"×5/16"	(品番：-----)	1個 付属品
六角レンチ 3 mm	(品番：-----)	1個 付属品
ビーカ		1個
純水またはエタノール		適量
抵抗管	(品番：0005319)	1個

【手順】

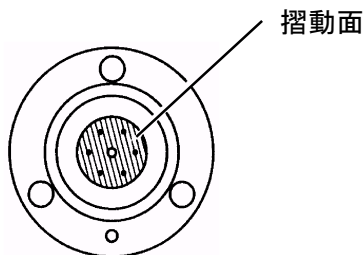
- ① ポンプ部の送液を停止します。
- ② カラムが取り付けられている場合は取り外し、抵抗管を取り付けます。
- ③ 系内の溶媒を純水またはエタノールに置換します。
- ④ ストップバルブを閉じます。（「2.6 ストップバルブ」参照）
- ⑤ 両口スパナを用いて、6方バルブの2、3、5、6番ポートに接続されている配管（サンプルループ以外）を取り外します。
- ⑥ 六角レンチを用いて、ステータを固定している3本のボルトを取り外します。



系内の溶媒置換には溶媒の混和性を事前にご確認ください。



ボルトは均等に緩めてください。



6方バルブステータ（品番：0016451）

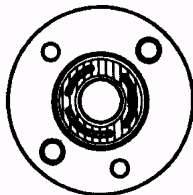
5. 6 6方バルブのロータシールとステータの交換

- ⑦ ステータをバルブボディから取り外し、ステータの摺動面を確認します。目視で確認できる傷がなければ交換する必要はありませんが、傷がある場合には新品のステータと交換します。
- ⑧ 傷がない場合は、取り外したステータを純水またはエタノールが入ったビーカーに浸し、超音波洗浄します。



ステータを交換する場合のサンプルループの取り外しは、一旦バルブボディにステータを取り付けて行ってください。

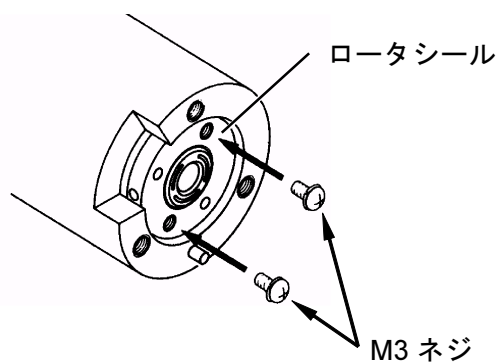
- ⑨ ロータシールを取り外します。



6方バルブロータシール（品番：0016415）



ロータシールが取り外しにくい場合には、ロータシール面の穴に M3 のネジ 2 本をねじ込むと簡単に取り外せます。

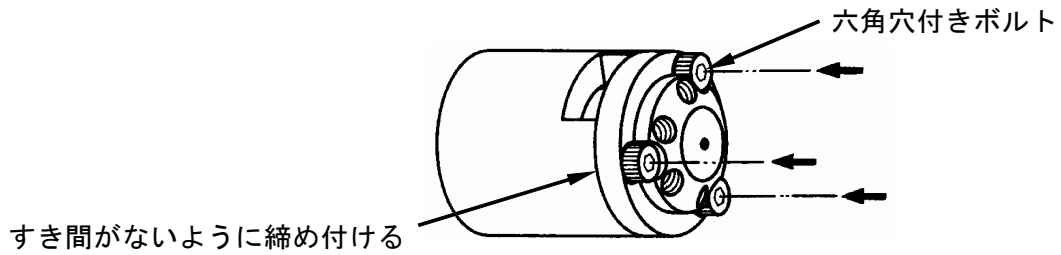


5. 6 6方バルブのロータシールとステータの交換

⑩ 新しいロータシールを取り付けます。

この時、ロータシールの突起部がステータ側になるように取り付けます。

⑪ ステータを取り付け、ステータとバルブボディ間に隙間ができないよう3本のボルトで均等に締め付けます。



⑫ 両口スパナを用いて、各ポートに配管を取り付けます。

<6方バルブ 接続ポート>

